

Histoire ! ... Raconte

FICHE TECHNIQUE

Généralité :

Le Noir dans la salle est indispensable

La régie en salle

La sono adaptée à la salle.

Un pré-montage de la sono et des lumières est à prévoir avant l'arrivée des artistes

Scène :

Profondeur : 5m

Ouverture : 6 à 8m

Hauteur : 4 m minimum

Pendrillons noirs à l'italienne

Fond noir sur 3 perches avec ouverture au milieu pour toile cyclo

Tapis de danse

Lumière :

1 jeu d'orgue à mémoire (36 circuits de 3kW)

25 PC 1kW (Minimum 12)

12 PAR 1kW CP62 (Minimum 6)

3 Découpes 1kW avec porte Gobo (minimum 2)

8 Cyclo asymétrique 1 kW

Gélatine : 151, 161, 147, 124, 135, 141, 158,

Son :

1 Diffusion en salle type (4 têtes 600W + 2 sub)

4 Retours de scène de 400W (sur 3 circuits)

1 Platine CD

1 Table de mix numérique type 01V

1 Reverb type M2000

2 Eq klark

3 pré-ampli micro

3 Micro HF serre-tête

1 HF pour guitare électroacoustique

3 micro MD 421 sur petit pied pour les percussions

2 micros Béta 98 sur pied table pour le balafon

1 micro Béta 98 sur petit pied pour la calebasse à eau

1 micro Béta 91 pour la calebasse

Planning :

La veille : Préparation plateau, son et lumière

Jour J : Matin : Réglages

12h 14h : Pause repas

14h 15h : Préparation du spectacle

15h 16h30 : Entrée public et Spectacle

16h30 18h : Démontage et chargement

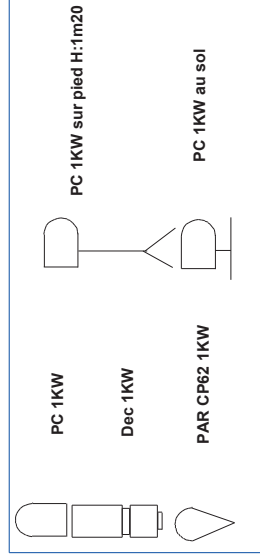
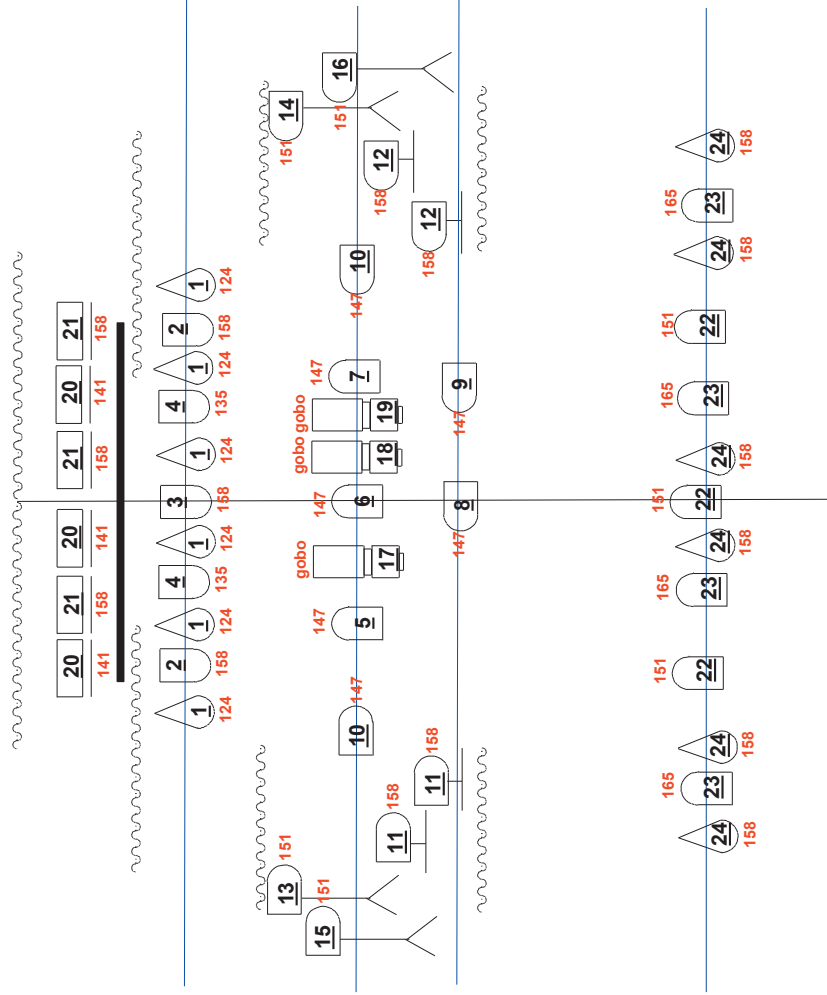
Personnel :

La présence d'un technicien sachant bien manipuler le jeu d'orgue est indispensable.

Deux aides pour le montage, le chargement et le déchargement seront les bienvenus

PLAN LUMIERE

DESRIPTIF DES PROJECTEURS



	Nb	Type	Gel	Descriptif
1	6	PAR CP62	124	Ambiance de contre
2	2	PC 1 kW	158	Ambiance de contre
3	1	PC 1 kW	158	Ambiance de contre
4	2	PC 1 kW	135	Ambiance de contre
5	1	PC 1 kW	147	Zone balafon
6	1	PC 1 kW	147	Zone percu
7	1	PC 1 kW	147	Zone percu
8	1	PC 1kW	147	Effets face
9	1	PC 1 kW	147	Effets tapis
10	2	PC 1 kW	147	Latéraux
11	2	PC 1 kW	158	Rasant au sol
12	2	PC 1 kW	158	Rasant au sol
13	1	PC 1kW	151	Latéraux sur pied de 1m20
14	1	PC 1kW	151	Latéraux sur pied de 1m20
15	1	PC 1kW	151	Latéraux sur pied de 1m20
16	1	PC 1kW	151	Latéraux sur pied de 1m20
17	1	Dec 1 kW	W	Gobo ciel
18	1	Dec 1 kW	W	Gobo arbre
19	1	Dec 1 kW	W	Gobo effets
20	3	Cyclo 1 kW	141	Couleurs haute
21	3	Cyclo 1 kW	158	Couleurs bas
22	3	PC 1 kW	151	Ambiance de face
23	4	PC 1 kW	165	Ambiance de face
24	6	PAR CP62	147	Salle